

2025

كتالوج منتجات
سارودي

saroodi
by imenab

يجب أن نعيش في هذه البيئة



SARODI.CO



INDEX

القائمة

الرجاء استخدام برنامج **Xodo** في نظام اندرويد للحصول على كامل امكانيات
كتالوج سارودي

■ [تنصيب من Google Play](#)



PDF
Interactive



by imenab

Powered by **imenab** design
and manufacturing group

سارودي، مستلهمة من جمال الطبيعة اللامحدود، وضعت التزامها بمستقبل
مستدام في كل منتج من منتجاتها.
يجب أن نعيش في هذه البيئة ليس مجرد شعار، بل هو نهج متأصل في جميع
جوانب تصميم وإنتاج منتجاتنا ...

سارودي

كل منتج من منتجات سارودي لا يركز فقط الجمال والعملية في المنازل، بل يعطي الفرصة للمستهلكين ليكونوا فعالين في تحقيق البيئة المستدامة. نحن في سارودي، نركز على التعليم وزيادة الوعي، وندعو المستهلكين للانضمام إلينا في هذا المسار المستدام.

سارودي تعبر عن اختيار واعٍ وخطوة نحو مستقبل مستدام للأجيال القادمة.

Where Your Touch
Meets **Nature's Essence**

Sarodi.co

هوية جديدة لمستقبل مستدام

سارودي، بخبرة وسمعة تمتد لعشرين عامًا من مجموعة إيمن آب، تفخر الآن بتقديم نفسها كعلامة تجارية جديدة، تبشر بعهد جديد في صناعة البناء في إيران. بإيمان راسخ بمبادئ البيئية المستدامة، تعد سارودي بالسعي دائمًا لتقديم منتجات وحلول إبداعية وفعالة بأعلى جودة. ستظل مجموعة التصميم والإنتاج امن اب دائمًا العلامة الأم والداعمة التي ترافق نمو وازدهار علامة سارودي.

imenab®
Design & Manufacturing Group

sarodi



البيئة المستدامة ليست خيارًا بل ضرورة

تشير الاستدامة إلى عملية يتم فيها تلبية احتياجاتنا في الوقت الحاضر دون التأثير على قدرة الأجيال القادمة على تلبية احتياجاتها. يركز هذا المفهوم على تحقيق التوازن والتناغم بين التنمية الاقتصادية، وحماية البيئة، والعدالة الاجتماعية. الهدف من الاستدامة هو ضمان حياة أفضل لجميع البشر، سواء في الحاضر أو في المستقبل.

الاستدامة هي السبيل الوحيد لضمان مستقبل آمن وصحي للأجيال القادمة. ومع تزايد عدد سكان العالم والاستخدام المفرط للموارد الطبيعية، تساعدنا الاستدامة على إدارة الموارد بطريقة تكفي الجميع الآن وفي المستقبل.



For Sustainable Future



الصدفة، رمز سارودي:

تم اختيار الصدفة كرمز لسارودي استنادًا إلى بعدين عميقين: جمال الطبيعة وأهمية البيئة.

الشكل الحلزوني الموجود في الصدفة، والذي يظهر في الطبيعة من المجرات إلى الحمض النووي للكائنات الحية، يمثل الاستمرارية، التطور، والتناغم. هذا النمط يرمز إلى التكامل والنظام الداخلي، ويذكرنا بأن لكل عنصر في الطبيعة دورًا مهمًا وحيويًا.

من جانب آخر، تم اختيار الصدفة كرمز لسارودي بسبب دورها الحيوي في النظم البيئية البحرية والساحلية. فهي تعمل كحامية للتنوع البيولوجي، وتشكل جزءًا من دورة الحياة وتوازنها في البيئة. ومع ذلك، فإن تصرفاتنا كبشر، مثل جمع الصدقات لأنفسنا، قد تضر بهذا التوازن وتلحق الضرر بالبيئة البحرية.

من خلال اختيار هذا الرمز، تسعى سارودي إلى إيصال رسالة مفادها أن الجمال الحقيقي يكمن في الحفاظ على هذه الأدوار الطبيعية واحترامها، وأن علينا من خلال أفعالنا المساهمة في حماية هذه الجماليات.

خزانات فلاش سارودي

Flush Tanks



sarodi
by imenab

خزان الدفن من سارودي

مزيج من الهندسة في التصميم والخبرة

خزان الدفن من سارودي، بتصميمه العصري مع خزان بسماكة ٨ سنتيمترات، مناسب للتثبيت في أنواع الجدران المختلفة ويوفر استخدامًا مثاليًا لمساحة الحمام. يتوفر هذا المنتج في نموذجين: الغربي (المخصص للمقعد الغربي المعلق على الجدار) و الشرقي (المخصص للمقعد الأرضي). يتمتع بجودة عالية ومتانة بفضل نظام الحقن الروبوتي. توفر آلية الضغط - السحب والكبسة تجربة استخدام آمنة ومريحة، كما تضمن آلية القفل الأمان في الأماكن العامة. سارودي قامت بتكليف أفضل تقنيات خزانات الفلاش الأوروبية بما يناسب احتياجات العائلات الإيرانية، لتقدم منتجًا عالي الجودة ومتوافقًا مع السوق المحلي.

- نموذج غربي
- نموذج أرضي (شرقي)

فلاش تانك شرقي من سارودي

ريادة في الابتكار والأداء



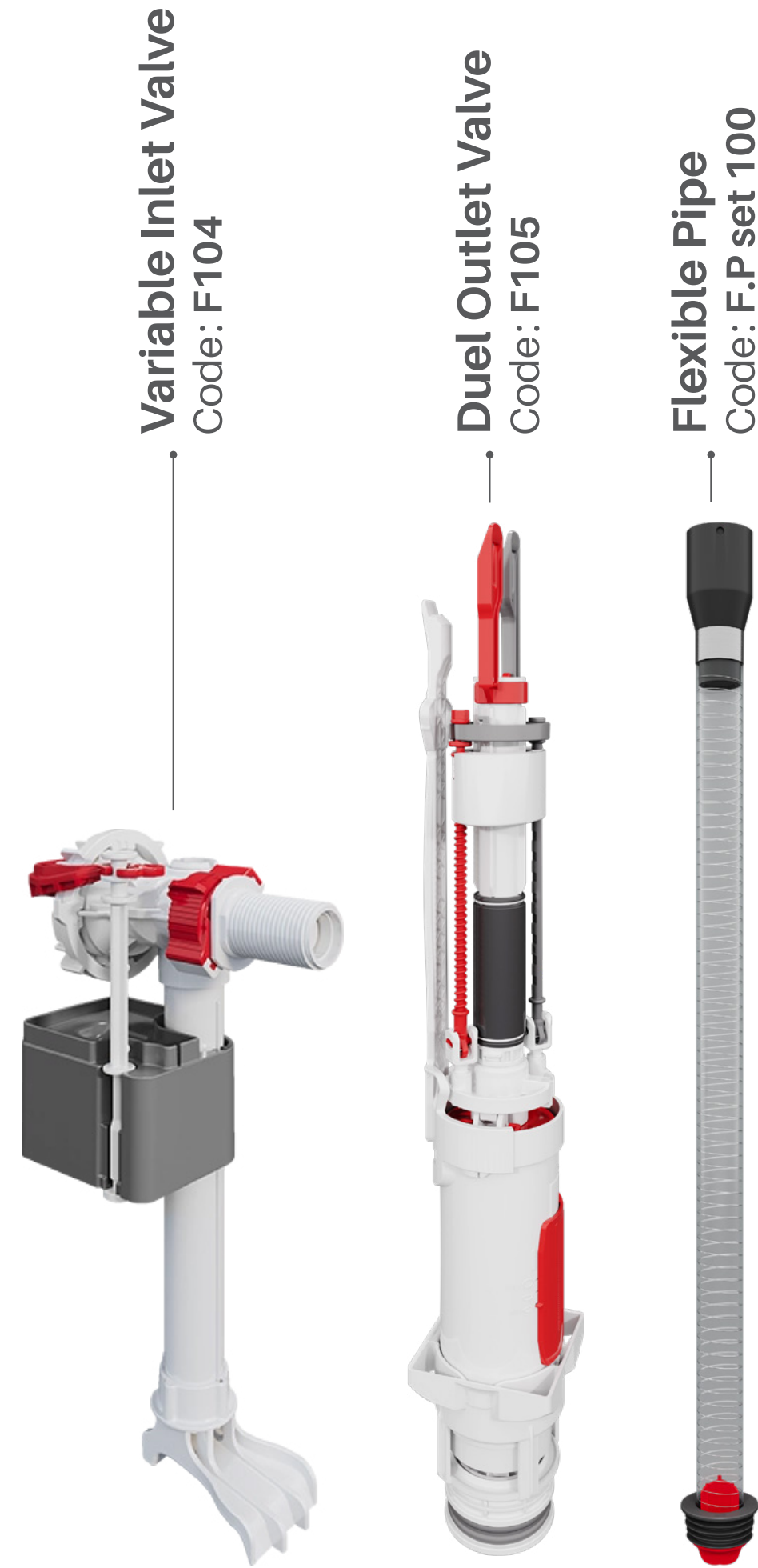
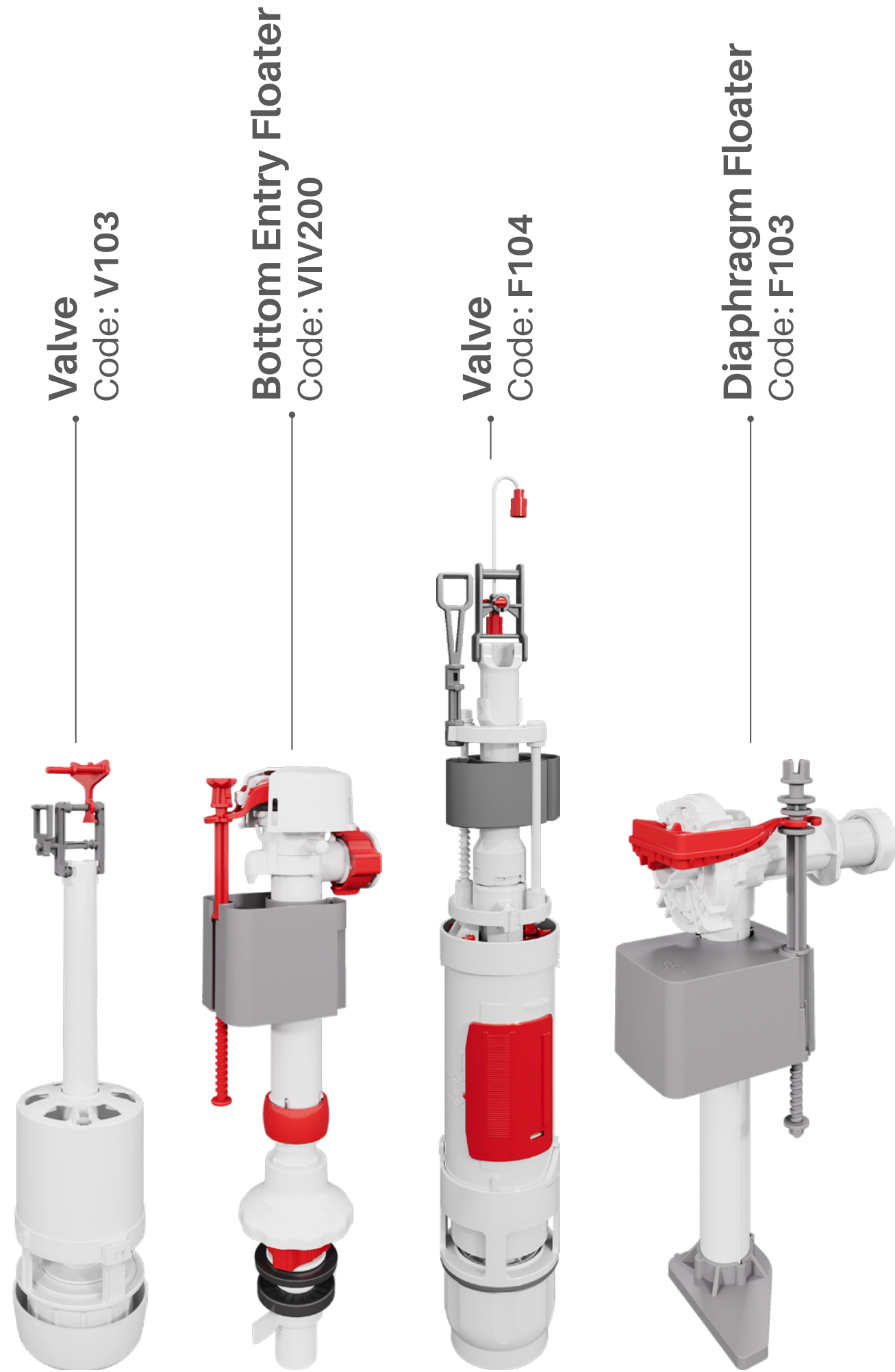
الفلاش تانك الشرقي من سارودي، المعتمد على الخبرة التخصصية من مجموعة إيمان آب، تُعد من أبرز المنتجات في صناعة المعدات الصحية في إيران. يصنع خزان الفلاش تانك باستخدام مواد محسنة تساهم في تحقيق متانة وقوة عالية ضد الصدمات، والرطوبة، والتآكل.

من المميزات البارزة لهذه المنتجات وجود آليات ضخ مزدوجة (بستم بحالتين وزمنين مختلفين) التي تتيح التحكم في كمية المياه المستخدمة، مما يساعد على تقليل الاستهلاك ودعم البيئة المستدامة.

كما تم تصميم الفلاش تانكات الشرقي من سارودي ليكون سهل التركيب والصيانة، مما يقلل من تكاليف الصيانة ويزيد من عمر المنتج.

- كاسبين
- كاسبين بلاس
- برشين
- ارس
- هيرمند
- ارونند

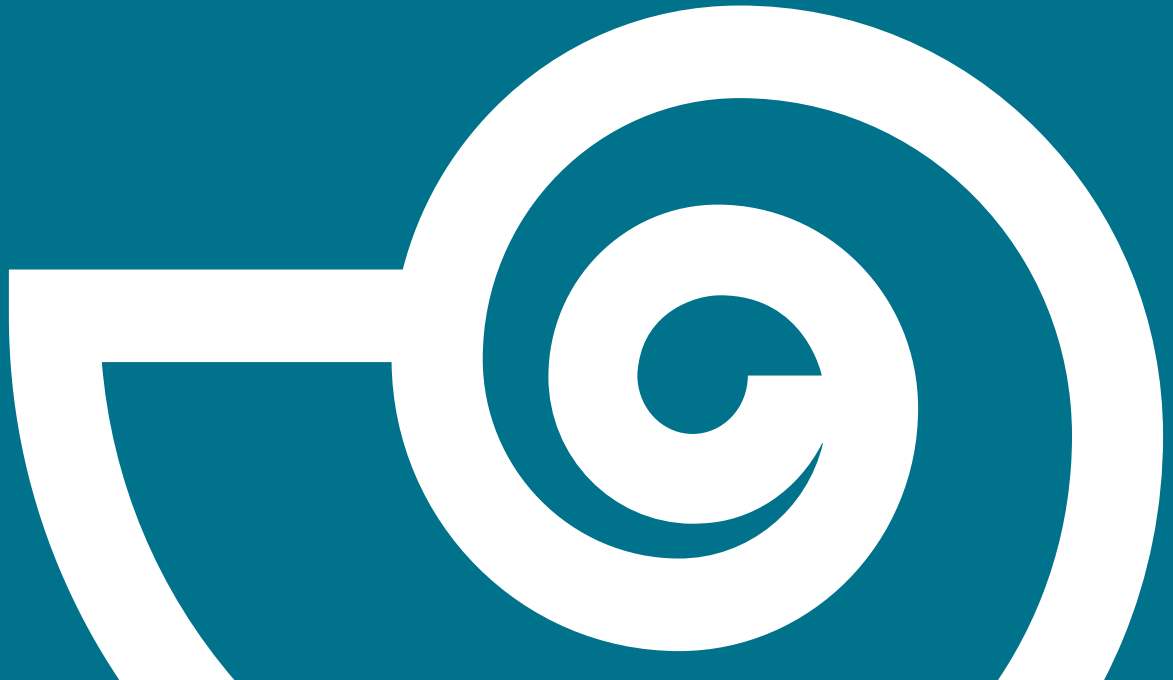




الابتكار من أجل لحظات الراحة:

نحن نؤمن أن الجودة العالية لا تقتصر على المظهر الخارجي للمنتج، بل تتجلى في عمق الأداء والتجربة التي يقدمها. كل تفصيل، من الآليات الداخلية إلى دقة التصميم، تم تصميمه بهدف تحويل لحظات استخدامكم إلى لحظات مليئة بالراحة والثقة. هذا الالتزام بتقديم تجربة مستخدم موثوقة يظهر في جميع جوانب إنتاجنا؛ لأنكم تستحقون منتجات توفر لكم الراحة والاطمئنان مع كل استخدام. في الواقع، كل آلية وكل جزء من منتجاتنا هو انعكاس لاحترامنا لكم ودليل على الجهد الذي نبذله لتحقيق حياة مليئة بالراحة والرفاهية.

Flush Tanks



شاورسان



كليك - جداري (الغربي)

خزان دفن (للمقعد الغربي)

خزان الدفن من سارودي، الخاص بالمقعد الغربي، بفضل تصميمه المبتكر، يوفر توفيراً في استهلاك المياه ويساهم في البيئة المستدامة. يتميز هذا المنتج بمضخة (بستم) رفيعة والتي تقدم خيارين لضخ المياه، مما يسمح للمستخدم باختيار الوضع المناسب للتنظيف.

يتم تصنيع خزان الدفن سارودي باستخدام تقنية الحقن الروبوتي، مما يضمن خزاناً متيناً، بشمك متساوٍ وعازل لمنع تسرب المياه. هذا المنتج، بفضل استخدام مواد عالية الجودة وتقنيات حديثة، يوفر عمراً طويلاً وأداءً موثوقاً.

يأتي الهيكل الداخلي لهذا المنتج بميزة مقاومة للصدمات وطلاء إلكتروستاتيكي، مما يتيح تحمل وزن يصل إلى ٥٥٠ كيلوجرام. بالإضافة إلى ذلك، تضمن الوصلات القياسية بأطوال ١٨ و ٢٣ سم سهولة اختيار وتثبيت المقعد الغربي الجداري المناسب.



كليك - أرضي (شرقي)

خزان دفن (للمقعد الشرقي)

خزان الدفن من سارودي، النموذج الأرضي (الشرقي)، يجمع بين النظافة والراحة مع تقليل استهلاك المياه. يوفر هذا المنتج حالتين مختلفتين للتفريغ، مما يتيح لك اتخاذ خيار واعٍ لتقليل استهلاك المياه. وضعية "ماكس فلاش" ووضعية "إيكو فلاش" تمنحك القدرة على اختيار كمية المياه المستخدمة بناءً على احتياجاتك، مما يجعلك مؤثرًا في تحقيق البيئة المستدامة.

الخزان بسماكة 8 سنتيمترات والمصنوع من مواد عالية الجودة باستخدام تقنية نظام الحقن الروبوتي يضمن طول عمر المنتج وأداءً موثوقًا. ولتحسين عملية التركيب، يأتي هذا المنتج مزودًا بوصلة خرطومية حصرية، مما يجعل عملية تركيب المرحاض الحجري أكثر سهولة وبساطة بشكل ملحوظ.

فلت فرون+ كبسة خزان الدفن

تم تصميم كبسة فرون من علامة سارودي كمنتج متميز يلبي احتياجات العملاء الباحثين عن الجودة والجمال. اشتق اسم فرون من الكلمة الفرنسية التي تعني الحديد، وهو يعكس طبيعة المنتج المتينة، حيث تم تصنيعه من الستانلس ستيل المقاوم للصدأ ٣٠٤. يتميز هذا النوع من الفولاذ بمقاومة عالية للتآكل والرطوبة، مما يجعله اختياراً مثالياً للبيئات ذات الاستخدام الكثيف مثل الفنادق والمطاعم، مع إضفاء لمسة من الأناقة العصرية والفخامة على المساحات.

بفضل التصميم البسيط العصري بالإضافة لآلية الحصرية الضغط - السحب، توفر كبسة فرون تجربة استخدام سهلة وعملية للمستخدمين. يمكن تركيب هذا المنتج فقط مع خزان الدفن من سارودي، ويضمن نظام القفل الداخلي أمان للقطع الداخلية للخزان.

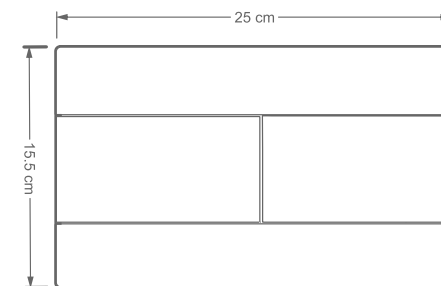
تتوفر كبسة فرون بمجموعة متنوعة من الألوان، مما يجعلها قابلة للتكيف مع مختلف التصاميم والديكورات بسهولة.



Lock System



Just For Sarodi's
Concealed Flush Tanks



FLAT FERRON⁺

Actuator Plate

Color:

الألوان:

هماك كبسة خزان دفن

تم تصميم كبسة هماك من علامة سارودي مستوحاة من جبال منطقة هماك في هرمزغان، لتعكس روعة الطبيعة الخلابة لهذه المنطقة. يتميز هذا المنتج بالآلية الحصريه الضغط - السحب الذي يضمن تقليل التآكل وزيادة عمره الافتراضي.

تم تصنيع كبسة هماك من مادة ABS، مما يجعلها مقاومة للصدمات، والحرارة، والضغط، مع الحفاظ على متانة عالية. وللحماية من الوصول غير المصرح به للخزان، زُودت هماك بنظام قفل داخلي، ما يجعلها خيارًا مثاليًا للإستعمال في الأماكن العامة.

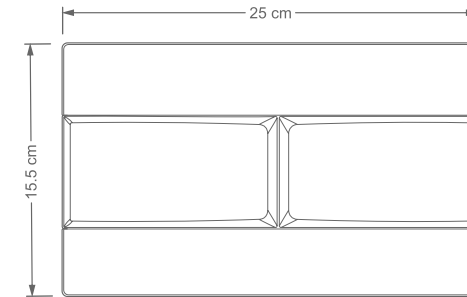
تأتي كبسة هماك بمجموعة متنوعة من الألوان، مما يتيح للمستخدمين تنسيقها مع ديكور الحمام بسهولة. بفضل سهولة تركيبها وميزاتها الفريدة، أصبحت هماك خيارًا مفضلًا في المشاريع العصرية والفاخرة.



Lock System



Just For Sarodi's
Concealed Flush Tanks



HOMAK
Actuator Plate

Color:

الألوان:



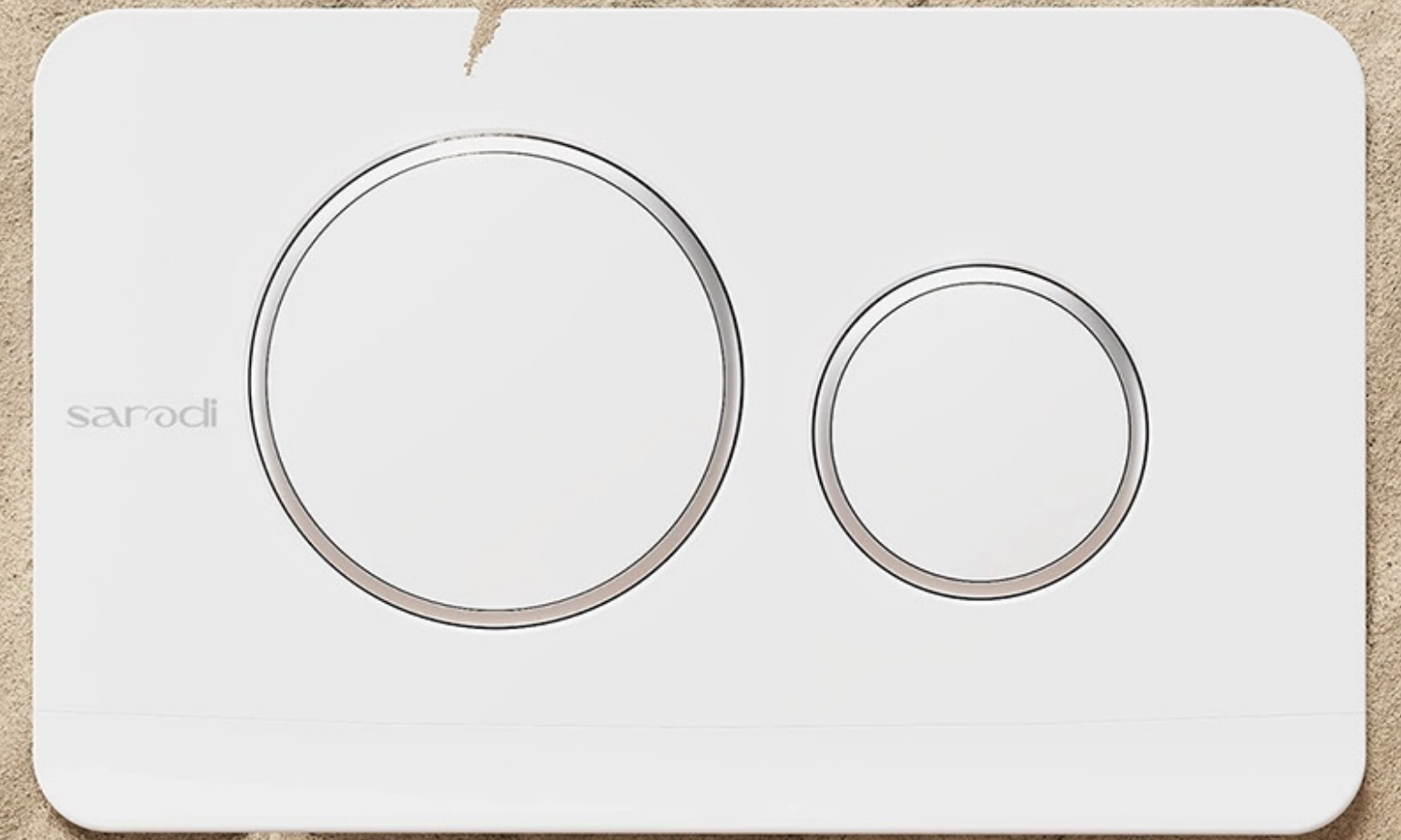
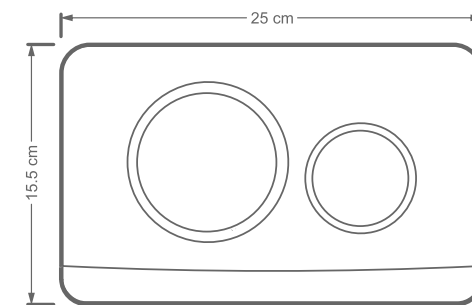
پلنت كبسة خزان دفن

تم تصميم كبسة پلنت من علامة سارودي بأسلوب دائري وبسيط يوفّر للمستخدمين تجربة مريحة وفعالة عند استخدام خزانات الدفن. يستوحى هذا التصميم شكله من الأرض والقمر ليذكّر بأهمية ترشيد استهلاك الموارد الطبيعية.

تتميز كبسة پلنت بوجود كبستين دائريين يتيحان اختيار وضع التفريغ بين إيكو فلاش (توفير المياه) وماكس فلاش (تفريغ كامل)، مما يمكّن المستخدم من التحكم بسهولة في كمية المياه المستهلكة. يعتمد هذا المنتج على آلية الضغط-السحب الحصري، الذي يقلل من التآكل ويطيل العمر الافتراضي للكبسة، مع التأكيد على توافقه مع خزانات الدفن من علامة سارودي فقط.

صُنعت كبسة پلنت من مادة ABS عالية المقاومة للصدمات والحرارة، مما يعزز من متانتها وملاءمتها للاستخدام المكثف. بفضل تنوع ألوانها، من الدرجات المحايدة إلى الألوان الجذابة، تُعد پلنت خيارًا مثاليًا لمختلف ديكورات الحمامات.

وتشمل ميزات الأخرى مثل نظام قفل داخلي لضمان الحماية وسهولة التركيب، ما يجعلها عملية وفعالة، خاصةً في الأماكن العامة مثل الفنادق والمطاعم.



PLANET
Actuator Plate

Color:

الألوان:

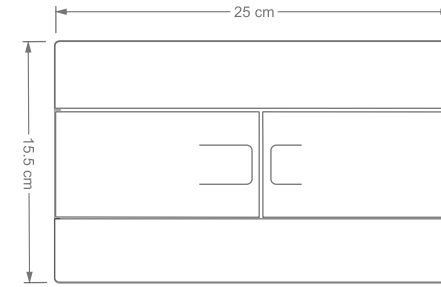
فلت ١٥٥

كبسة خزان دفن

تُعد كبسة فلت من علامة سارودي واحدة من أكثر المنتجات مبيعًا بفضل تصميمها البسيط وتقنياتها المتطورة. تعتمد هذه الكبسة على آلية الضغط - السحب الذي يوفر للمستخدم تجربة سلسة ومريحة عند استخدام خزانات الدفن.

يتميز تصميم فلت بالشكل المستطيل البسيط الذي يتماشى بسهولة مع مختلف أنواع البلاط والمواد المستخدمة في البناء، ما يضيف لمسة عصرية وحديثة على الحمامات.

تم تصنيع كبسة فلت من مادة ABS المتينة، مما يجعلها مقاومة للصدمات، الحرارة، والرطوبة، ويضمن أداؤها المثالي حتى في الأماكن ذات الاستخدام المكثف. من المميزات الإضافية هي نظام القفل الداخلي: يحدّ من الوصول غير المصرح به للقطع داخل خزان الدفن. بالإضافة إلى سهولة التركيب وعمليات التثبيت والصيانة. يتيح تنوع الألوان تنسيقها بسهولة مع مختلف تصاميم الحمامات.



FLAT100
Actuator Plate

Color:

الألوان:



فلت ٢٠٠

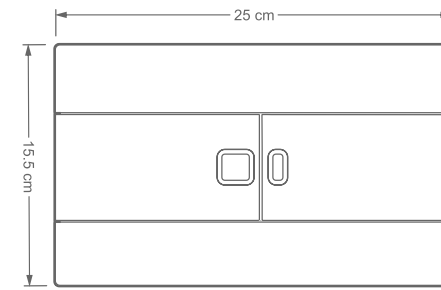
كبسة خزان دفن

تُعد كبسة فلت من علامة سارودي واحدة من أكثر المنتجات مبيعًا بفضل تصميمها البسيط وتقنياتها المتطورة. تعتمد هذه الكبسة على آلية الضغط-السحب الجديد الذي يوفّر للمستخدم تجربة سلسلة ومريحة عند استخدام خزانات الدفن.

يتميّز تصميم فلت بالشكل المستطيل البسيط الذي يتماشى بسهولة مع مختلف أنواع البلاط والمواد المستخدمة في البناء، مما يخلق أجواء حديثة وعصرية في الحمام.

تم تصنيع كبسة فلت من مادة ABS المتينة، ما يجعلها مقاومة للصدمات، الحرارة، والرطوبة، كما أنها تؤدي أداءً ممتازاً في الأماكن ذات الاستخدام المكثّف. المزايا الرئيسية: نظام قفل داخلي: يمنع الوصول غير المصرّح به إلى إعدادات خزان الدفن. سهولة التركيب: تصميم يسهّل عمليات التركيب والصيانة. تنوع الألوان: يتيح تنسيقها مع مختلف ديكورات الحمامات.

بفضل هذه المزايا، تُعتبر كبسة فلت الخيار المثالي للمساحات الصحية المختلفة، سواء في المنازل أو الأماكن العامة كال فنادق والمطاعم.



Flat 200

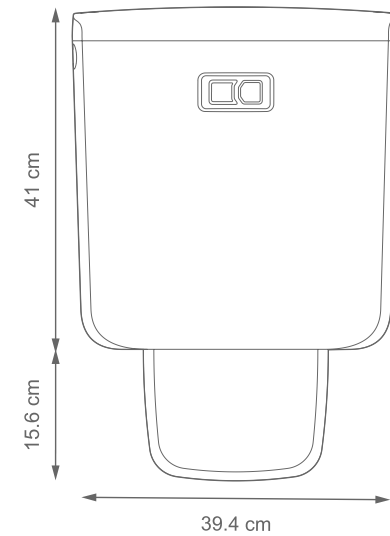
Actuator Plate

Color:

الألوان:

كاسبين بلاس خزان دفن خارجي

يقدم خزان كاسبين بلاس من علامة سارودي مزيجًا من التصميم الحديث والأداء المتطور، ليكون جيلًا جديدًا من خزانات الدفن الخارجية. يتميز هذا المنتج بإمكانية تثبيته على الجدار مع توافقه مع كل من المراحيض الأرضية والمراحيض المعلقة، مما يوفر مرونة أكبر في تصميم الحمامات. المميزات الفريدة لخزان كاسبين بلاس: نظام ثنائي الزمن (شدّ وضغط): يسمح للمستخدم بالاختيار بين وضعيتي التفريغ ماكس فلاش (تدفق كامل) وإيكو فلاش (تدفق اقتصادي)، مما يساعد على توفير ما يصل إلى ٤٨ لترًا من المياه يوميًا لعائلة واحدة. التصميم المتين والعملي: مصنوع من مواد مُحسّنة عالية الجودة لضمان المتانة وطول العمر مع الحفاظ على مظهر أنيق وعصري. تنوع الألوان: يتوفر بتشكيلة ألوان متنوعة ليتناسب مع مختلف ديكورات الحمامات. مع ضمان لمدة ٥ سنوات يشمل استبدال القطع و١٠ سنوات خدمة ما بعد البيع لضمان رضا العملاء وثقتهم في المنتج، يُعد خزان كاسبين بلاس خيارًا موثوقًا وفعالًا يدوم لسنوات طويلة، مما يجعله مثاليًا للاستخدام المنزلي أو التجاري.



Caspian+

Wall-Mounted FlushTank

Color:

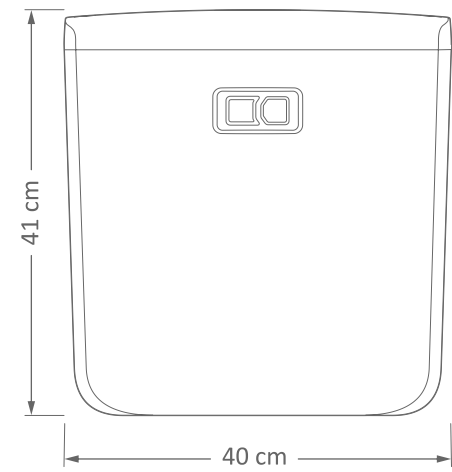
الألوان:



كاسبين فلاش تانك شرقي

يُعد الفلاش تانك "كاسبين" أحد منتجات الجيل الثالث والرائدة في فئته. يتميز هذا الخزان بسعة ٧'٥ لتر وتصميم نحيف للغاية بسمك ٩٥ ملم فقط. وهو أول فلاش تانك شرقي مزود بأليه الضغط - السحب وحاصل على براءة اختراع. يُسلم هذا المنتج مركبًا وجاهزًا للتثبيت في غضون ٥ دقائق فقط، ويحتوي على عوامة صامتة مزودة بمصفاة، بالإضافة إلى مضخة قابلة لتعديل كمية ضخ المياه بهدف تقليل استهلاك المياه.

مثل بقية منتجات سارودي، يتم تصنيع خزان كاسبين باستخدام مواد محسنة توفر مقاومة عالية ضد الصدمات، الحرارة، والتآكل، فضلًا عن مقاومته الممتازة ضد المواد الكيميائية. يأتي المنتج مع ضمان ٥ سنوات لاستبدال القطع و١٠ سنوات من خدمات ما بعد البيع، مما يعكس ثقة سارودي في جودة خزان كاسبين.



Caspian

Wall-Mounted Flush Tank

Color:

الألوان:

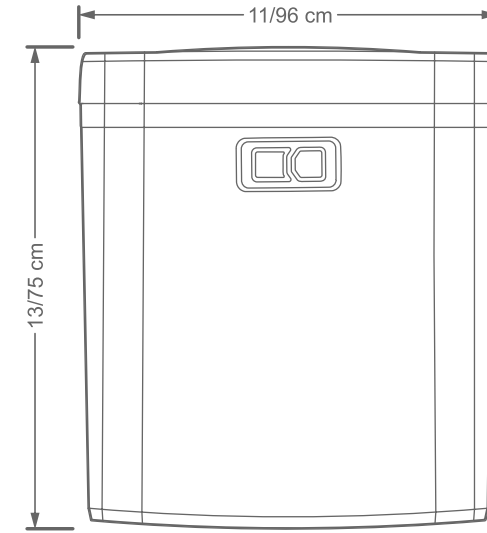


برشين فلاش تانك شرقي

يُعد فلاش تانك "برشين" من الجيل الثالث والرائد في مجاله، بسعة ٦'٥ لتر وتصميم نحيف للغاية بسمك ١٥٢ ملم فقط. يتميز هذا المنتج بنظام بآليه (الضغط - السحب) الحاصلة على براءة اختراع، مع تصميم مستوحى من العمارة الإيرانية الأصيلة.

يتضمن خزان برشين ميزة فريدة وهي حامل مخصص لوضع معطر الجو. يتم تسليمه مُركبًا وجاهزًا للتثبيت في غضون ٥ دقائق فقط. كما يحتوي على طوافة صامتة بمصفاة ومضخة يمكن ضبط كمية ضخ المياه لتقليل استهلاك المياه.

مثل بقية منتجات سارودي، يتم تصنيع برشين من مواد محسنة توفر مقاومة ممتازة ضد الصدمات، الحرارة، والتآكل. يأتي المنتج بضمان ٥ سنوات لاستبدال القطع و١٥ سنوات من خدمات ما بعد البيع، مما يعكس الثقة العالية من سارودي بجودة خزان برشين.



Persian

Flush Tank

Color:

الألوان:



أرس فلاش تانك شرقي

فلاش تانك "أرس" هو الأصغر حجمًا ضمن عائلة فلاش تانكات سارودي. بسمك أقل من ١٣ سم وأبعاد ٣٨×٣٥ سم، يحتل مساحة صغيرة جدًا في الحمام، مما يجعله مثاليًا للأماكن ذات المساحات المحدودة.

رغم حجمه الصغير، يتمتع "أرس" بسعة خزان تصل إلى ٧ لترات، مع إمكانية ضبط كمية المياه المستخدمة بين ٢ إلى ٧ لترات، مما يساهم في منع الهدر وتحقيق كفاءة في استهلاك المياه. وكغيره من منتجات سارودي، يُصنع "أرس" من مواد محسنة توفر مقاومة عالية للصدمات، الحرارة، التآكل، والمواد الكيميائية. يأتي المنتج مزودًا بضمان ٥ سنوات لاستبدال القطع و١٥ سنوات من خدمات ما بعد البيع، ما يعكس التزام سارودي بجودة وأداء خزان "أرس".



7 Liter
Capacity

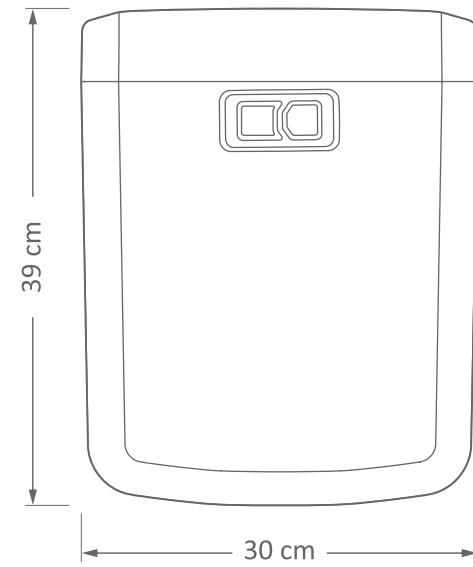


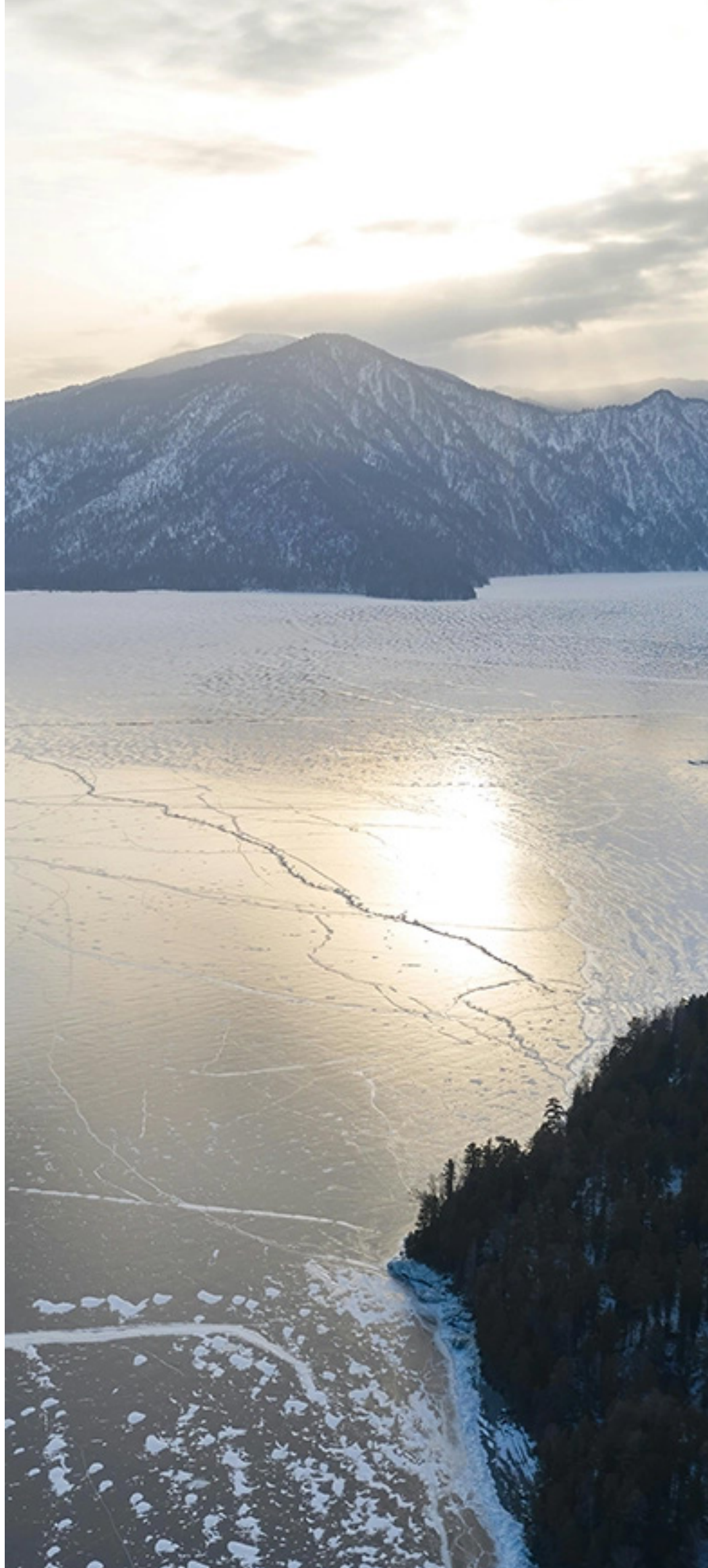
Improved
Materials



Silent
Floater

15
Years Guarantee
& After Sales Service





Arass
Flush Tank

Color:

الألوان:



أروند فلاش تانك شرقي

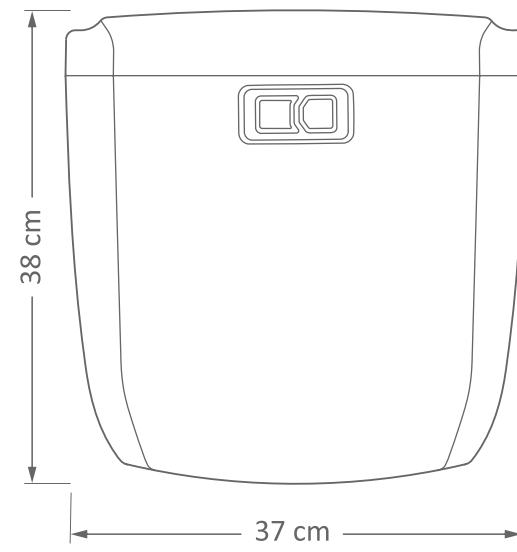
يُعد فلاش تانك "أروند" أحد الخيارات الاقتصادية التي تقدمها سارودي، وهو مصمم بأسلوب بسيط وعملي يوفر راحة البال للمستخدم. يتم تصنيع هذا المنتج، على غرار منتجات سارودي الأخرى، باستخدام مواد محسنة تضمن مقاومة عالية للصدمات، الحرارة، التآكل، والمواد الكيميائية. يتميز خزان أروند بسعة ٨'٥ لتر، مع قدرة تفريغ بسرعة تدفق تبلغ ٢ لتر في الثانية. كما يمكن تعديل كمية المياه المتدفقة بين ٢ و٨'٥ لتر حسب الرغبة، ما يساهم في منع الهدر وتحقيق كفاءة في استهلاك المياه. يدعم المنتج ضماناً لمدة ٥ سنوات لاستبدال القطع وه١ سنوات من خدمات ما بعد البيع، مما يعكس ثقة سارودي في جودة خزان أروند وأدائه.

 **8.5 Liter**
Capacity

 **Improved**
Materials

 **Silent**
Floater

15 Years Guarantee
& After Sales Service





Arvand
Flush Tank

Color:

الألوان:



هيرمند فلاش تانك شرقى

يُعتبر فلاش تانك "هيرمند" من الخيارات الاقتصادية التي تقدمها شركة سارودي، حيث يتميز بتصميمه البسيط والفعال، مع قدرة استيعاب تصل إلى ٨'٥ لتر من الماء. يتميز هذا الطراز بإمكانية ضبط كمية المياه المتدفقة، حيث يمكن تحديدها بين ٢ و٨'٥ لتر، مع ثلاثة أوضاع للتفريغ: باستخدام حبل جانبي وباستخدام الكبسة المزدوجة.

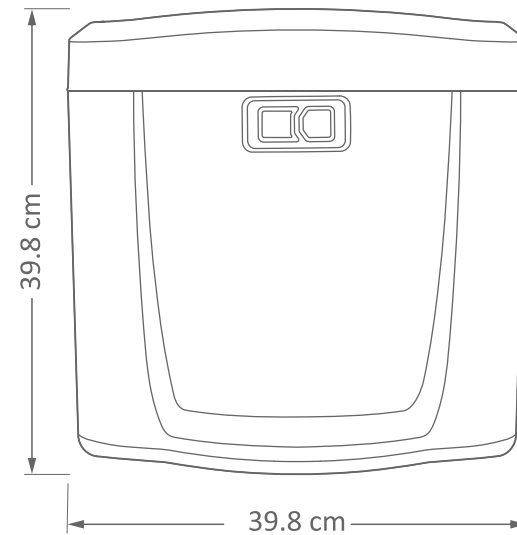
تم تزويد خزان "هيرمند" بنظام عوَّام غشائي لتقليل الضوضاء أثناء الاستخدام، مما يجعله مثاليًا للبيئات الهادئة. وكغيره من منتجات سارودي، تم تصنيع هذا الخزان باستخدام مواد محسنة تضمن مقاومة عالية للصدمات، الحرارة، التآكل، والمواد الكيميائية. يدعم المنتج ضمانًا لمدة ٥ سنوات لاستبدال القطع و١٠ سنوات من خدمات ما بعد البيع، مما يؤكد ثقة سارودي في جودة وأداء خزان "هيرمند".

 **7 Liter**
Capacity

 **Improved**
Materials

 **Silent**
Floater

15
Years Guarantee
& After Sales Service



Hirmand

Flush Tank

Color:

الألوان:

ECO FLUSH

Powered by imenab design & manufacturing group



تأثير خزان الدفن والفلاش تانك على البيئة المستدامة

تُعد مشكلة نقص المياه والبيئة المستدامة من التحديات المتزايدة على مستوى العالم. خياراتنا فيما يتعلق باستخدام خزانات الدفن والفلاش تانك الشرقي يمكن أن تؤثر بشكل مباشر على هذه القضايا. إحدى الابتكارات المؤثرة في هذا المجال هي أنظمة التفريغ المزدوج (مضخة بإمكانية تنظيم معدل تدفق المياه)، التي تمنح المستخدمين إمكانية الاختيار بين كبسة تفريغ جزئي يستهلك كمية أقل من المياه (٢ لتر) وكبسة تفريغ كامل يستهلك كمية أكبر (٦ لترات).

عند اختيار الوضع المناسب، يمكننا تحقيق وفورات كبيرة في استهلاك المياه والمساهمة في البيئة المستدامة. على سبيل المثال، إذا افترضنا أن أسرة مكونة من ٣ إلى ٤ أفراد تستخدم الخزان بمعدل ١٢ مرة يوميًا:

- في حالة الوضع الكامل (٦ لترات)، سيتم استهلاك ٧٢ لترًا يوميًا.
- أما في حالة الوضع الجزئي (٢ لتر)، فسيقتصر الاستهلاك على ٢٤ لترًا يوميًا، مما يخلق فرقًا كبيرًا يبلغ ٤٨ لترًا يوميًا.

إذا قمنا بتوسيع هذا الفارق على نطاق ٢٥ مليون أسرة في إيران على سبيل المثال، فإن الفرق الإجمالي سيصل إلى ١,٢٥٥,٥٥٥,٥٥٥ لتر يوميًا. وعلى مدار عام كامل، يرتفع هذا الرقم إلى حوالي ٤٣٨ مليار لتر من المياه، وهو رقم مذهل يوضح التأثير الهائل لاستخدام الأنظمة الموفرة للمياه على المستوى الوطني.

في سارودي، نؤمن بأن كل عادة أو اختيار صغير في حياتنا اليومية يمكن أن يكون له تأثير كبير على مستقبل كوكبنا. أيهم أفضل، الاستخدام العشوائي والمستمر لوضع التفريغ الكامل (٦ لترات)؟ أم اختيار الإستهلاك الواعي لكل وضع حسب الحاجة؟ علينا نحن البشر أن نتحمل معًا مسؤولية الحفاظ على مواردنا القيمة من خلال استهلاك مدروس. يمكننا أن نسلك طريقًا نحو مستقبل أكثر خضرة واستدامة للأجيال القادمة من خلال العمل الجماعي. جهودنا لرفع الوعي بهذه الحقيقة تعكس التزامنا بالاستدامة ومسؤوليتنا تجاه مستقبل كوكب الأرض.

٤٣٨,٠٠٠,٠٠٠,٠٠٠ لترًا

من المياه المهدورة باستخدام خزانات الفلاش تانك

حمالة صابون جدارية
من سارودي
Liquid Dispenser



sarodi
by imenab



حمالة صابون سائل إلكترونية سارودي خطوة أولى في عالم المنتجات الإلكترونية

أطلقت سارودي منتجها الإلكتروني الأول، حمالة صابون زيما، الذي تمثل نقطة تحول في دمج التكنولوجيا المتقدمة مع التصميم العصري للمنتجات الصحية. تم تصميم زيما بهدف تقديم حلول مبتكرة ومستدامة، ليكون أول منتج في سلسلة المنتجات الإلكترونية من سارودي.

تم تجهيز حمالة صابون زيما بمستشعر بصري دقيق يتيح استخدامًا مثاليًا وصحيًا في جميع البيئات. التزام سارودي بتوسيع كمية منتجاتها الإلكترونية يبشر بطرح المزيد من المنتجات المستقبلية التي ستعيد تعريف معايير الجودة والكفاءة في صناعة المنتجات الصحية.

■ مدل زيما



موزع صابون سائل مع خزان مخفي من سارودي

أقصى درجات الثقة في تجربة الإستخدام

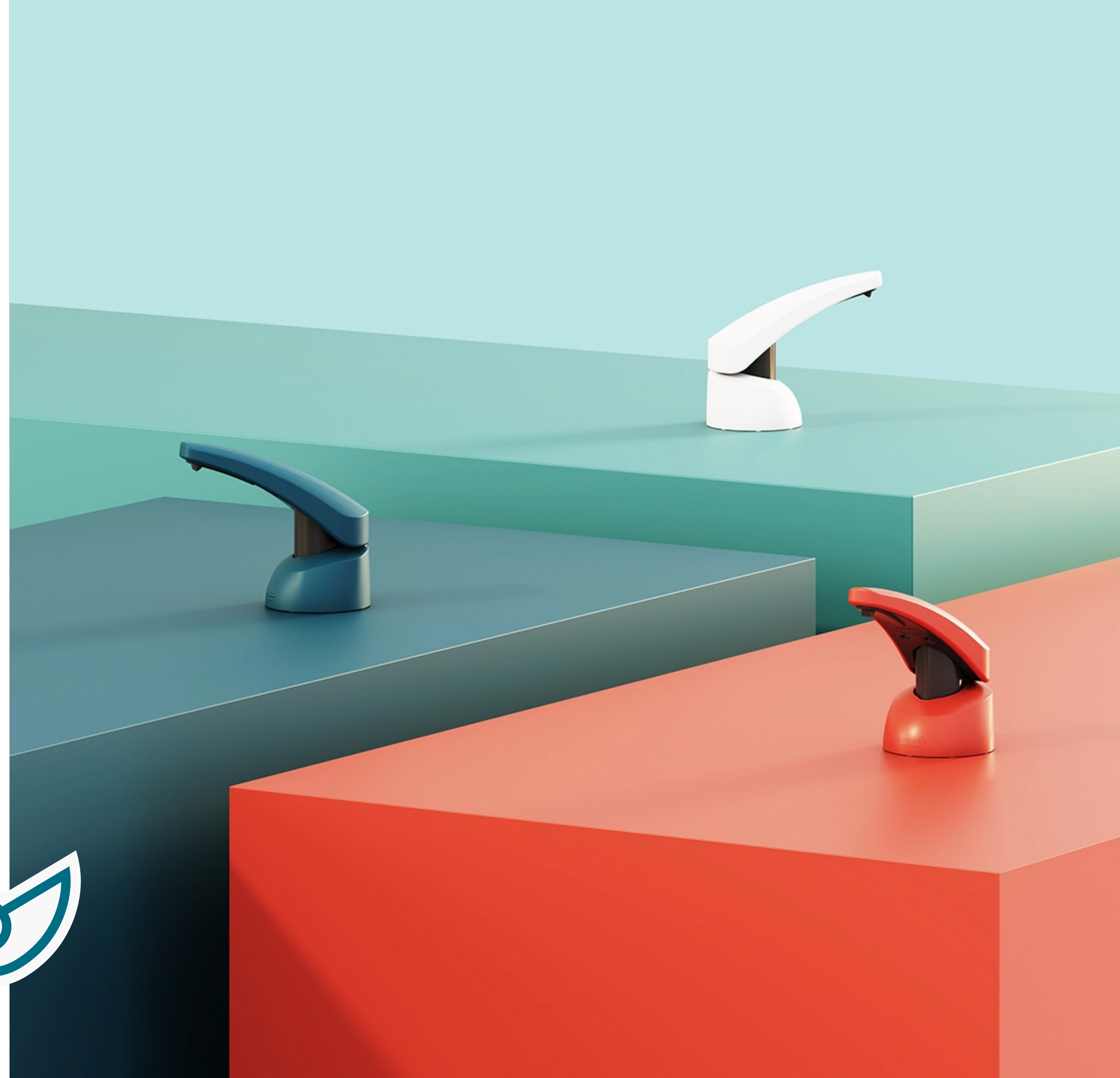
يقدم موزع الصابون المخفي من سارودي، تصميمًا مبتكرًا وأنيقًا يهدف إلى تحسين معايير النظافة في المطابخ والحمامات. تتميز هذه الحماله بقدرتها على الدوران بزاوية ٣٦٠ درجة، مما يتيح للمستخدم التحكم بسهولة في كمية الصابون السائل بخطوة واحدة وببند واحدة.

يتوفر هذا المنتج، المعروف باسم "هاي سينك"، بنسختين: واحدة للاستخدام المنزلي وأخرى للأماكن العامة. تم تصنيعه باستخدام مواد محسنة لضمان المتانة والأداء العالي، مما يجعله حلًا ذكيًا ومستدامًا يناسب مختلف الاحتياجات.

■ مدل Hi Sink

® Registered Design

Powered by imenab design & manufacturing group





حمالة صابون جدارية من سارودي

اختيارات متنوعة، وثقة في التجربة

تتميز حمالات الصابون الجدارية من سارودي بتصميمها المتنوعة والعملية، مما يجعلها خيارًا مثاليًا لمختلف الأماكن مثل الحمامات والمطابخ. تمتاز بخصائص مبتكرة، مثل الكبسة المدمجة مع الجسم، سهولة التركيب، وآلية قفل تضمن استخدامًا آمنًا ومريحًا.

تم تصنيع هذه الحمالات باستخدام مواد محسنة تضمن متانة وطول عمر المنتج. بفضل مزيجها بين الجمال، الكفاءة، والاستدامة، تعد حمالات الصابون الجدارية من سارودي الحل الأمثل لتلبية احتياجات الحياة العصرية.



تجربة تثق بها

تقدم حمالات الصابون من سارودي تجربة استخدام تتجاوز مجرد ميزة تقنية؛ فهي تمثل التزامًا بالراحة وراحة البال للمستخدمين. في كل تصميم واختيار للمواد الأولية، يتم التركيز على أدق التفاصيل التي تجعل الحياة اليومية أسهل وأكثر إرضاءً. تجربة سارودي تعني استخدامًا مريحًا، صحيًا وآمنًا، حيث تتكامل الآليات الذكية مع التصميم المريحة لتلبية احتياجات المستخدمين بشكل طبيعي وسلس، دون الحاجة إلى أي جهد أو تفكير إضافي.



Lock System
For Use in Public Space



Ergonomic Design
Filling the tank without detachment



Join to Main Container
For Use in Public Space

Saracodi



Liquid Dispensers



زيمّا

حمالة صابون سائل إلكترونية جدارية

حمالة الصابون الإلكتروني "زيمّا" تعد أول خطوة لسارودي في تقديم المنتجات الإلكترونية، حيث توفر تجربة استخدام موثوقة من خلال إمكانية ضبط كمية خروج الصابون في وضعيتين مختلفتين: الرذاذ أو التقطير. تتيح هذه الميزة للمستخدمين اختيار الكمية ونمط الاستخدام وفقاً لاحتياجاتهم. "زيمّا" مزود بألية قفل تُعزز الأمان ضد الوصول غير المصرح به إلى أجزائه الداخلية، مما يجعله خياراً مثاليًا للأماكن العامة والتجارية.

كما يحتوي المنتج على مؤشرات ضوئية مختلفة تنبه المستخدمين حول حالة الخزان، بما في ذلك مستوى البطارية. ويتميز "زيمّا" بمواد تصنيع محسنة تمنحه عمراً طويلاً حتى في البيئات ذات مستويات رطوبة تصل إلى ٨٥%.

بفضل المستشعر البصري عالي السرعة، يستجيب "زيمّا" لاكتشاف اليد في أقل من ٣٣٥ ميلي ثانية، ويعمل بكفاءة عالية حتى على بُعد ٨ سم، مع ضمان الأداء المثالي في جميع ظروف الإضاءة.



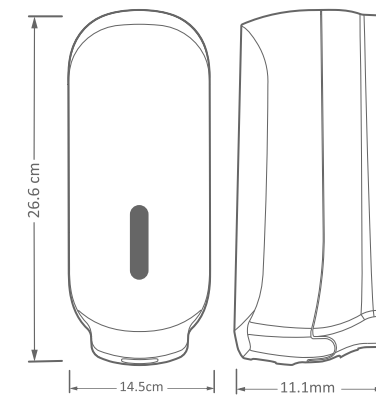
Lock System



Spray/Drops



Indicator Light



Zima
Liquid Dispenser

Color:

الألوان:

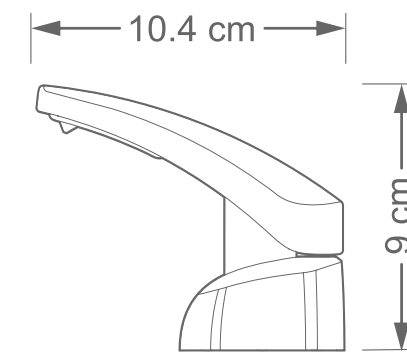


Hi Sink

موزع صابون سائل مع خزان مخفي

هاي سينك، منتج مُبتكر ومُسجّل كبراءة اختراع من مجموعة إيمين آب، يُقدّم حلاً فَعّالاً ومريحاً لاستخدام موزعات الصابون ذات الخزان المخفي. يتميز المنتج بسهولة استخدامه بيد واحدة، حيث يتيح للمستخدمين التحكم في كمية الصابون السائل وفقاً للضغط المطبق على رأس موزع الصابون. بفضل تصميمه المريح وقابليته للدوران بزاوية ١٣٥ درجة، يوفر هاي سينك تجربة استخدام آمنة وممتعة. كما يساهم هذا المنتج في تقليل النفايات البلاستيكية عبر تشجيع استخدام عبوات السوائل الكبيرة، مما يحدث أثراً إيجابياً وإن كان بسيطاً على الاستدامة البيئية.

يتوفر هاي سينك في إصدارين، للاستخدام المنزلي والعام، مصنوع من مواد عالية الجودة ومصممة لتدوم. بالإضافة إلى ذلك، يحتوي كلا الإصدارين على آلية قفل تضمن أمان المنتج ومثابته في مختلف البيئات.



Hi Sink

Liquid Dispenser

Color:

الألوان:

بريما حمالة صابون سائل

حمالة صابون الجدارية بريما، بتصميمها الفريد وآلية الكبسة المدمجة مع الجسم، تُعدّ خيارًا مثاليًا للمساحات العامة والمنزلية. يتوفر هذا المنتج بنسختين، واحدة للزرغوة وأخرى للصابون للسائل، مما يتيح للمستخدمين سهولة الاستخدام والثقة بفضل آلية بسيطة تتيح الحصول على الكمية المطلوبة من الصابون بمجرد الضغط على أي جزء من واجهة الحاملة.

تتميز بريما بآلية قفل مخفية تضمن أمان المنتج ضد الوصول غير المصرح به، خاصة في الأماكن العامة. مع خزان بسعة ٨٥٥ مل، تقل الحاجة لإعادة التعبئة بشكل متكرر، مما يجعله خيارًا عمليًا للمناطق ذات الكثافة العالية.

بفضل المواد المحسنة المستخدمة في تصنيعه، يقدّم بريما مقاومة ممتازة ضد الصدمات، بالإضافة إلى المتانة وطول العمر. يجمع هذا المنتج بين التصميم البسيط والوظائف العملية، مما يلبي الاحتياجات الصحية ويضيف لمسة جمالية على البيئة المحيطة.



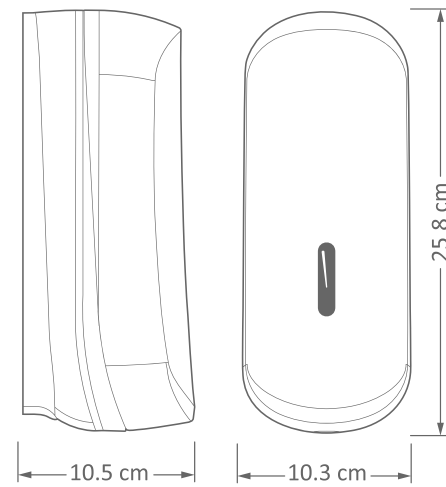
Foam
Maker



Lock System



One-Hand
Use



Prima

Liquid Dispenser

Color:

الألوان:



ايما حمالة صابون سائل

حمالة الصابون ايما الشهيرة والأكثر شعبية من سارودي، تأتي بتشكيلة ألوان متنوّعة تجعلها تنسجم بسهولة مع مختلف أنواع الحنفيات والتصاميم الداخلية. بفضل آلية كبسة ناعمة وموثوقة، تقدّم ايما تجربة استخدام مريحة وآمنة للمستهلكين.

تتميّز هذه الحاملة بآلية قفل تضمن الحماية من الوصول غير المصرح به في الأماكن العامة. كما أنّها مصنوعة من مواد محسّنة، مما يمنحها متانة وعمراً طويلاً.

تتوفّر ايما بنسختين: واحدة مخصصة للبرغوة والأخرى للصابون للسائل، وكلاهما مزوّد بمضخة ذات تصميم فريد تُساهم في ترشيد استهلاك الصابون السائل. مع ضمان لمدة 5 سنوات للاستخدام المنزلي وستين للاستخدام في الأماكن العامة، تجمع ايما بين الجودة والثقة، لتضفي على أي مساحة عملية وأناقة لاتضاهى.



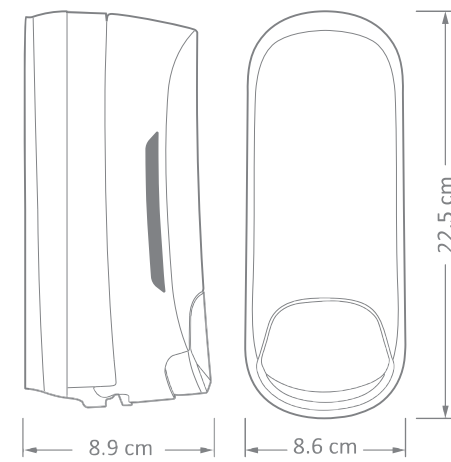
Foam
Maker



Lock System



One-Hand
Use



Imaa
Liquid Dispenser

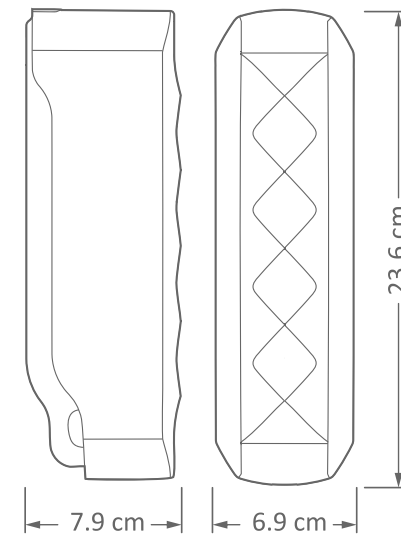
Color:

الألوان:

كنزو حمالة صابون سائل

حمالة صابون كنزو بالتصميم المميز والعصري يُعد حلاً مثالياً لأي بيئة، خاصةً الأماكن ذات الكثافة العالية مثل المرافق العامة والتجارية. تتميز حمالة الصابون هذه بألية كبسة مدمجة مع الجسم الخارجي، مما يتيح ضخ السائل بسهولة دون الحاجة لوجود زر أو مفتاح ظاهر على المنتج؛ حيث يمكن للمستخدم ببساطة الضغط على أي جزء من واجهة حمالة الصابون للحصول على الكمية المطلوبة من السائل.

كما أن إمكانية تعبئة الخزان دون الحاجة إلى فصله عن الجدار تجعل استخدامه أكثر سهولة، مما يضمن تجربة مريحة وآمنة للمستخدم. بفضل استخدام مواد محسنة في تصنيعه، يتمتع جاميع كنزو بعمر طويل ومتانة عالية. بالإضافة إلى ذلك، يُقدم هذا المنتج بخيارات ألوان متعددة، وفي نموذجين مختلفين: رغوة وسائل، مما يمنح المستهلك خيارات أكثر تناسباً مع احتياجاته.



Kenzo
Liquid Dispenser

Color:

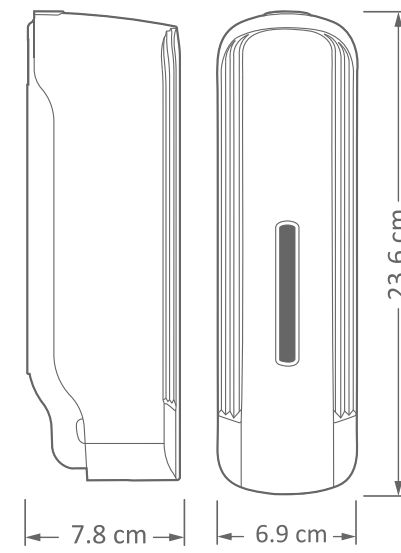
الألوان:



رويان حمالة صابون سائل

حمالة صابون رويان بفضل آلية الكبسة المدمجة مع الهيكل الخارجي يُعد خياراً موثوقاً لكل البيئات، خصوصاً الأماكن العامة والتجارية. يُمكن للمستخدمين الحصول على كمية السائل المطلوبة بضغطة بسيطة على أي جزء من الواجهة الأمامية للمنتج، مما يسمح باستخدامه بواسطة الساعد دون الحاجة إلى لمس اليد مباشرة للسطح. هذه الميزة تقلل من خطر انتقال العدوى أو التلوث. إضافةً إلى ذلك، يتميز المنتج بمؤشر يوضح مستوى السائل داخل الخزان، مع إمكانية تعبئته بسهولة دون الحاجة إلى فكه من الحائط، مما يجعل تجربة استخدام حمالة صابون رويان أكثر راحة وسهولة.

تم تصنيع حمالة صابون رويان باستخدام مواد عالية الجودة تضمن متانة وعمر افتراضي طويل. كما يتوفر المنتج بتشكيلة ألوان متعددة، وبإصدارين مختلفين: واحد لإنتاج الرغوة وآخر للسائل، مما يمنح المستهلك خيارات تلي احتياجاته المختلفة.



Royan

Liquid Dispenser

Color:

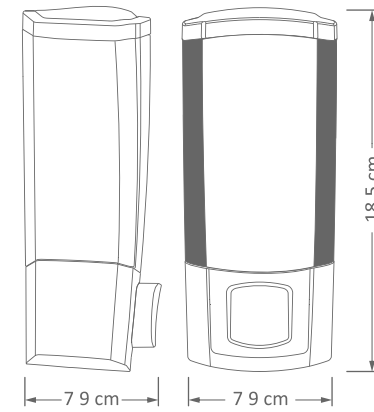
الألوان:



گلوريا

حمالة صابون سائل اقتصادية

حمالة الصابون السائل "گلوريا" تُعد خياراً اقتصادياً يجمع بين الجودة العالية والمتانة مع سعر مناسب. يتميز هذا المنتج بتصميم عملي وقد صُنِع من مواد محسّنة تضمن له عمراً طويلاً. الخزان الشفاف في "گلوريا" لا يضيفي فقط لمسة جمالية، بل يُمكن المستهلك من معرفة مستوى السائل المتبقي في أي وقت. بفضل هذه الميزات، يناسب "گلوريا" كلاً من الاستخدام المنزلي والأماكن ذات الاستخدام المكثف. كما أن المنتج يأتي مع ضمان لمدة ٥ سنوات للاستخدام المنزلي و٢ سنة للاستخدام العام، مما يضمن جودته واستمراريته على مدى سنوات طويلة.



Glorya

Liquid Dispenser

Color:

الألوان:

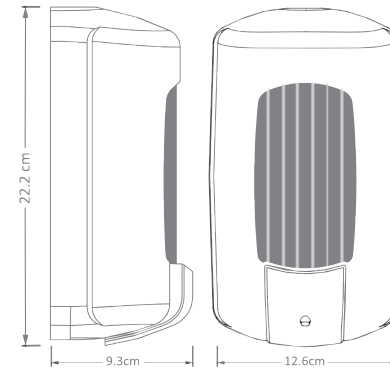
مهتاب

حمالة صابون سائل اقتصادية

حمالة الصابون السائل "مهتاب" من علامة سارودي تُعد خياراً اقتصادياً وعملياً صُمم خصيصاً للأماكن ذات الاستخدام الكثيف مثل المرافق العامة، والمكاتب، والمؤسسات التعليمية.

بفضل خزانها بسعة ٩٥٠ مل، توفر "مهتاب" أكبر سعة بين المنتجات المشابهة، مما يقلل من الحاجة إلى إعادة التعبئة بشكل متكرر. كما يُتيح الخزان الشفاف للمستهلك مراقبة مستوى السائل بسهولة، بينما يوفر نظام قفل الخزان أماناً إضافياً في الأماكن العامة.

تُصنع "مهتاب" من مواد محسنة لضمان مقاومتها العالية للصدمات والظروف البيئية القاسية. ويأتي المنتج مع ضمان لمدة ٥ سنوات للاستخدام المنزلي و٢ سنة للاستخدام العام، مما يضمن جودتها واستمراريتها لفترة طويلة.



Mahtab
Liquid Dispenser

Color:

الألوان:



سنويًا ٤٥٠,٠٠٠,٠٠٠,٠٠٠ طن من النفايات البلاستيكية تُنتج في العالم!

أظهرت الأبحاث أن إنتاج النفايات البلاستيكية ازداد بشكل هائل منذ أوائل القرن العشرين. فقد ارتفعت الكمية من ٢ مليون طن سنويًا في عام ١٩٥٠ إلى ٤٥٠ مليون طن سنويًا في عام ٢٠١٩.

من بين ٩ مليارات طن من البلاستيك التي تم إنتاجها منذ عام ١٩٥٠ حتى عام ٢٠١٩، تحوّل حوالي ٧ مليارات طن منها إلى نفايات بلاستيكية. هذه الإحصائيات تؤكد أن حوالي ٨٠% من النفايات البلاستيكية المنتجة سنويًا تأتي من المنتجات التي تستخدم لمرة واحدة.

www.ourworldindata.org

تأثير حمالة الصابون السائل على البيئة المستدامة

إن استهلاك المواد البلاستيكية في منتجات سائل التنظيف ذات العبوات التي تقل عن لتر، يفوق بكثير المنتجات المماثلة التي تكون عبواتها بسعة ٤ لترات أو أكثر. ويرجع ذلك إلى وجود مضخات أو أغطية متعددة الأجزاء في العديد من هذه المنتجات، مقارنة بالعبوات ذات السعة ٤ لترات، والتي تحتوي فقط على غطاء بسيط وعادي يتطلب مواد خام أقل في التصنيع. على سبيل المثال، تعادل كمية ١٢ عبوة من سائل التنظيف بحجم ٣٥٠ مل، عبوة واحدة فقط من سائل التنظيف بسعة ٤ لترات. ولكن استهلاك المواد البلاستيكية في تصنيع ١٢ عبوة بحجم ٣٥٠ مل يزيد بنسبة ٣٥% مقارنة بعبوة واحدة بحجم ٤ لترات. نحن، مدركين للدور المهم الذي



40%

تقليل استهلاك البلاستيك
في حالة استخدام سائل التنظيف
ذات العبوات الأكبر من لتر



Threat for Sustainability



Small Habits will
Have Big Effects...

عادات صغيرة ذات تأثيرات كبيرة

رسالتنا:

يلعبه البلاستيك في حياتنا اليومية، ملتزمون باستخدام المسؤول والمستدام لهذه المادة. في سارودي، نؤمن أن الحل لمشكلة التلوث البلاستيكي ليس بالتخلص التام من البلاستيك، بل بإعادة التفكير في كيفية استخدامنا لهذه المادة وتعزيز الاستخدام المستدام لها.

نحن منتجون للمنتجات البلاستيكية، لكن تركيزنا ينصب على تصنيع منتجات ذات عمر أطول، قابلة لإعادة التدوير. هذا النهج لا يساعد فقط في تقليل النفايات البلاستيكية، بل يضمن أيضاً أن البلاستيك المستخدم في منتجاتنا يتم التعامل معه بشكل مسؤول بعد انتهاء عمره الافتراضي.



حمالات كلينكس سارودی Tissue Dispenser

sarodi
by imenab



حمالات كلينكس سارودي

حمالات كلينكس سارودي بتصميمها العصرية والبسيطة توفر تجربة استخدام آمنة وصحية للمستهلكين. تم تصنيع هذه المنتجات من مواد ABS عالية الجودة مع طلاء مضاد للبكتيريا، مما يمنحها متانة وقوة عالية، ويمنع نمو البكتيريا داخل الحامل.

الميزة البارزة لحمالات كلينكس سارودي هي آلية استخدامها بيد واحدة، مما يتيح للمستخدمين سحب المناديل بسهولة باستخدام يد واحدة فقط. هذه الخاصية تكون ذات أهمية خاصة عندما تكون اليدين مبللتين أو ملوثتين، حيث لا توجد حاجة لاستخدام كلتا اليدين أو لمس المناديل التالية (بالمقارنة مع حمالات كلينكس الرول). هذه الميزة تسهم بشكل كبير في تعزيز النظافة العامة.

 **Anti Bacterial**
Powered by **imenab** design & manufacturing group

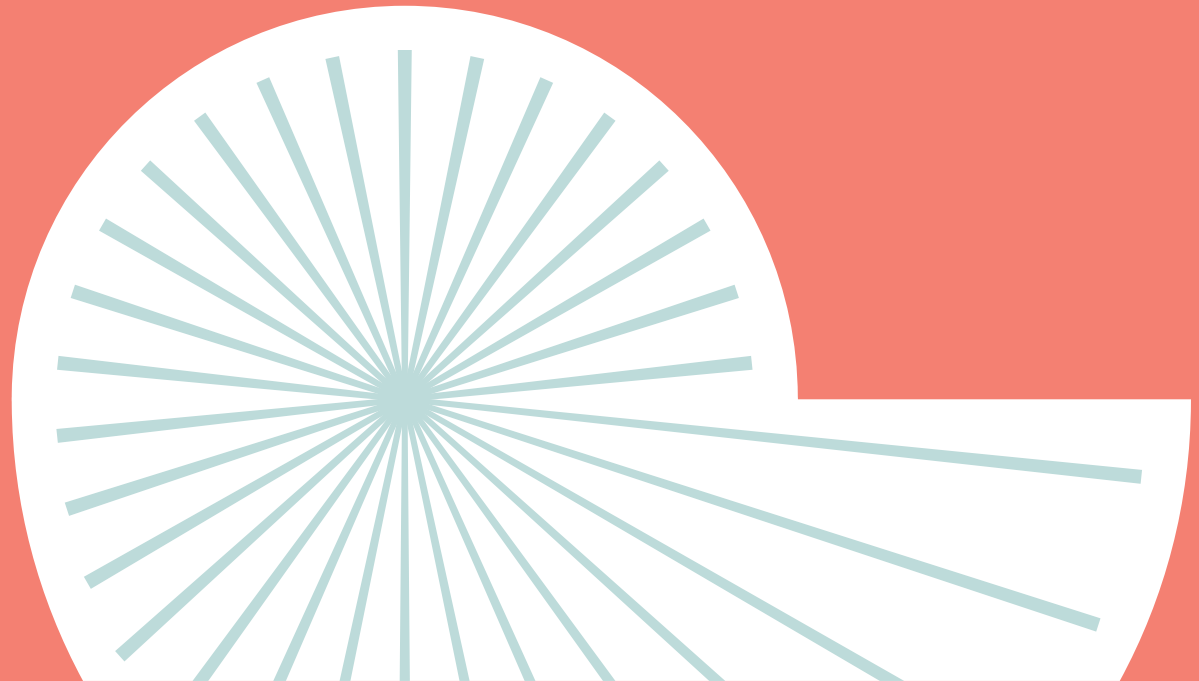
اختيار موثوق به للأماكن العامة والمزدحمة

الميزات الإضافية مثل آلية القفل ومؤشر مستوى محتوى الخزان تضمن الحفاظ على المناديل الورقية داخل الحامل في ظروف صحية ومنع الوصول غير المصرح به. هذه الميزات تُعتبر ذات أهمية كبيرة في الأماكن العامة والمزدحمة مثل الفنادق والمطاعم وغيرها، حيث تسهم في تجنب نفاد المناديل بشكل مفاجئ.

حمالات كلينكس سارودي، مع التركيز على الجودة، الاستدامة، والاهتمام بأدق تفاصيل التصميم، تُظهر التزام هذه العلامة التجارية بتقديم منتجات تلبى احتياجات اليوم مع رؤية نحو مستقبل مستدام. اختيار هذه المنتجات لا يُحسن فقط من النظافة وتجربة المستخدم، بل يساهم أيضًا في الالتزام بالمعايير البيئية، مما يعزز نمط حياة مستدامًا.



توفاس



Tissue Dispensers

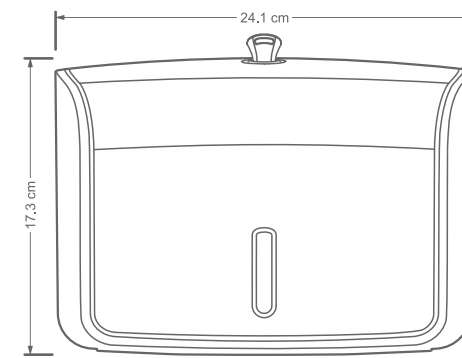
ورونا حمالة كلينكس جدارية

حمالة كلينكس ورونا من بين المنتجات الأكثر شهرة لعلامة سارودي، تتميز بتصميمها العصري والبسيط الذي يجعله اختيارًا مثاليًا لدورات المياه. تم تصنيع هذا المنتج باستخدام مادة ABS مع طبقة طلاء مضادة للبكتيريا، مما يساهم في الحفاظ على نظافة المناديل الورقية داخل الخزان ويمنع نمو البكتيريا.

أبرز ميزات ورونا هي آلية استخدامها بيد واحدة، مما يتيح للمستخدمين أخذ المناديل الورقية التي يحتاجونها بسهولة ودون القلق من تلوث المناديل الأخرى.

تتضمن الميزات الإضافية آلية قفل داخلية توفر أمانًا إضافيًا للاستخدام في الأماكن العامة. كما أن تنوع ألوان المنتج يمنح المرونة لتنسيقه مع مختلف أنماط الديكور. بالإضافة إلى ذلك، يساعد مؤشر مستوى المخزون المستخدمين على إعادة تعبئة الخزان في الوقت المناسب.

 Lock System  Anti Bacterial  Improved Materials



Verona
Tissue Dispenser

Color:

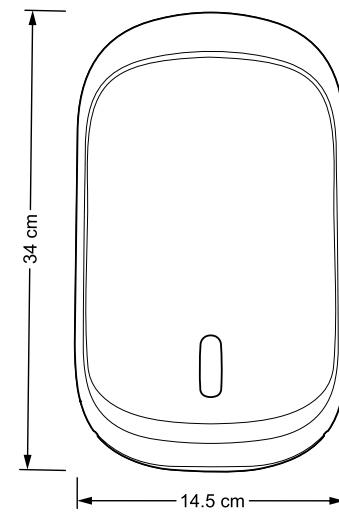
الألوان:



روما حمالة كلينكس جداريه

حمالة كلينكس روما هي أحد المنتجات الجديدة من سارودي، التي تتميز بتصميمها الفريد والمخصص للاستخدام في دورات المياه. تم تصميم هذا المنتج خصيصًا للمناديل الورقية ذات الحجم ١٥*١٥ سم، التي تعد مثالية للنظافة الشخصية بعد الغسيل. توفر آلية الاستخدام بيد واحدة للمستهلكين القدرة على أخذ المناديل بسهولة دون الحاجة لاستخدام كلا اليدين، مما يمنع التلامس مع المناديل الأخرى. يتم إنتاجها باستخدام مادة ABS مع طبقة طلاء مضادة للبكتيريا، مما يضمن النظافة والمتانة العالية، بينما تعمل آلية القفل المخفي على منع فتح الغطاء في حال الاستخدام في الأماكن العامة. يتيح تنوع الألوان في حمالة كلينكس روما للمستهلكين تنسيقها مع ديكور الحمام بسهولة. بالإضافة إلى ذلك، يساعد مؤشر مستوى المخزون على منع انتهاء مخزون المناديل الورقية المفاجئ ويوفر تجربة مستخدم أفضل.

 Lock System  Anti Bacterial  Improved Materials



Roma
Tissue Dispenser

Color:

الألوان:

اكسسوارات سارودي

Accessories



sarodi
by imenab



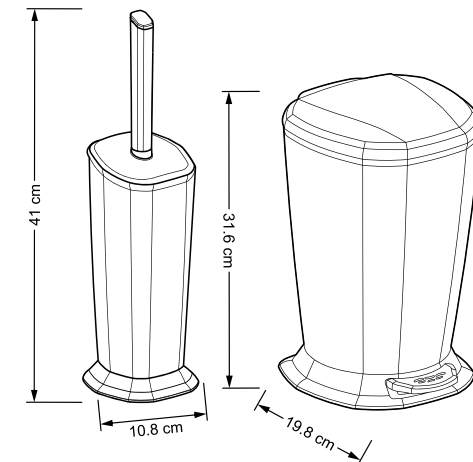
ونيز

سلة مهملات و فرشاة تنظيف التواليت

سلة مهملات و فرشاة تنظيف التواليت موديل ونيز من سارودي، مع تصميمات ومميزات عملية تساعد في تحسين مستوى النظافة والجمال في المكان. يتكون هذا المنتج من سلة مهملات تعمل بنظام الدواسة وفرشاة تواليت، حيث تم تصميم كل منهما لتوفير تجربة استخدام آمنة وصحية. تتميز سلة مهملات ونيز بنظام دواسة يتيح فتح وإغلاق الغطاء باستخدام القدم، مما يجعل عملية التخلص من النفايات أكثر سهولة ونظافة. كما يحتوي على خزان داخلي قابل للفصل، مما يسهل عملية التفريغ والغسل. أما فرشاة تواليت ونيز فهي مزودة بتصميم مريح ومقبض معزول، مما يمنع انتشار الروائح الكريهة. تم تصنيعها من مواد عالية الجودة ومقاومة للتآكل. يتم تصنيع هيكل هذا المنتج من مادة ABS التي تتمتع بمتانة عالية وقدرة على تحمل الصدمات والظروف البيئية المختلفة، ويأتي بتشكيلة واسعة من الألوان التي يمكن تنسيقها بسهولة مع ديكور الحمام.



Anti
Bacterial



Venice

Trash Bin/ Brush Toilet

Color:

الألوان:

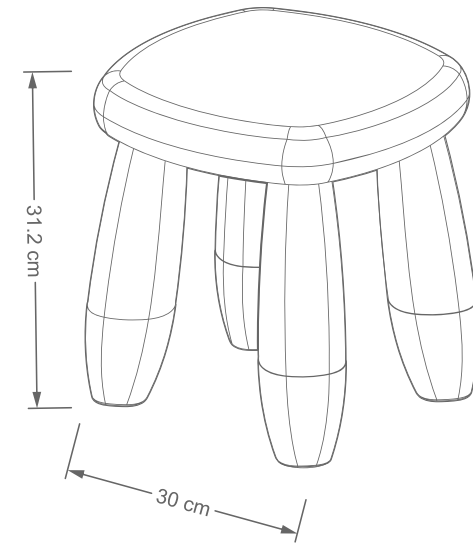


ورونا كرسي حمام

كرسي حمام موديل ورونا من سارودي هي منتج متعدد الاستخدامات ومتميز بيوافق تجربة استخدام مريحة وآمنة بتصميمه المريح. هذه الكرسي تتحمل وزناً يصل إلى ٧٥ كجم، ومع توزيع الضغط بشكل متساوٍ على الأرجل الأربع، مما يقلل من خطر الانزلاق بشكل كبير.

ورونا تأتي بتصميم وأبعاد مناسبة، ما يجعلها مثالية للاستخدام في الحمام والمطبخ والساحة وحتى في الأماكن الرياضية. هذه الطاولة متعددة الاستخدامات؛ من الجلوس أثناء الاستحمام إلى استخدامها للأطفال وكبار السن. كما أن كرسي ورونا هي خيار ممتاز للتمارين الرياضية مثل تمرين القرفصاء (سكوات) وتمارين الضغط بالأذرع (ديب)، مما يساعد في تقوية عضلات الساقين والجزء العلوي من الجسم.

كرسي ورونا مصنوعة من مواد مُحسَّنة مقاومة للرطوبة والصدمات، وتأتي بألوان متعددة يمكن تنسيقها بسهولة مع الديكورات المختلفة.



Verona
Stool

Color:

الألوان:



by **imenab**

Powered by **imenab** design
and manufacturing group

Color Table of Products

	أبيض	أبيض مت	أسود	كروم	تيتانيوم	تيتانيوم - كروم	أسود - كروم	أسود - ذهبي	أبيض - كروم	أبيض - ذهبي	ذهبي مت والامع	ذهبي مت	ذهبي لامع	ذهبي مت وكروم	رملي	أزرق بحري	أحمر مرجاني	لون المحيط	وردي	رمادي	موديل بامبو	رخام ذهبي	رخام فضي	موديل نيلوفر	ذهبي خشن	ستانلس خشن	ستانلس لامع ذهبي	ستانلس لامع
فلاش تانك شرقي كاسيين		•				•	•	•	•		•				•	•	•	•			•	•	•					
فلاش تانك شرقي كاسيين +		•				•	•	•	•		•				•	•	•	•										
فلاش تانك شرقي برشين									•	•																		
خزان دفين هيرمند									•	•																		
خزان دفين ارونند									•																			
خزان دفين ارس									•																			
كبسة خزان دفين فلت ١٥٥	•	•	•	•	•		•	•	•	•		•	•		•	•	•	•										
كبسة خزان دفين فلت ٢٥٥	•	•	•	•	•		•	•	•	•		•	•		•	•	•	•										
كبسة خزان دفين بلنت						•	•	•	•	•	•		•		•	•	•	•										
كبسة خزان دفين هماك	•	•	•		•							•			•	•	•	•										
كبسة خزان دفين فلت فرون +																								•	•	•	•	
HISINK	•		•	•				•		•			•		•	•	•	•										
بريما	•	•	•		•							•			•	•	•	•										
ايما	•	•		•		•	•	•	•	•	•		•	•	•	•	•	•										
رويان	•		•	•	•							•	•															
كنزو	•		•		•							•																
مهتاب	•			•																								
كلوريا	•			•					•	•																		
حمالة صابون سائل ورونا	•	•	•		•	•	•	•	•	•	•	•		•	•	•	•	•										
حمالة صابون سائل روما	•	•	•		•							•		•	•	•	•	•										
كرسي حمام موديل ورونا	•													•					•	•								
ونيز	•					•	•	•	•	•	•			•														

أصفهان، ٨ أيار ٢٠٢٤:

ذكرى ميلاد ماركة سارودي

في حدث يمثل تحولاً كبيراً، تم تغيير اسم إيمن آب، الاسم المؤلف والموثوق في مجال المنتجات الصحية للبناء، رسمياً إلى "سارودي".

هذا التغيير، الذي يعكس التزاماً عميقاً بالقيم الحديثة للاستدامة، لم يغير فقط اسم وهوية هذه العلامة التجارية، بل يعكس أيضاً التوجه الاستراتيجي نحو المسؤولية البيئية والاجتماعية.

كان قرار إعادة تسمية العلامة التجارية ردّاً على احتياجات المجتمع المتغيرة والاهتمام المتزايد بأهمية الاستدامة في العالم...

إعادة تسمية العلامة التجارية لسارودي كانت استجابة للتغيير والتحول في احتياجات المجتمع والتأكيد المستمر على أهمية التصرفات المسؤولة بيئياً. تهدف سارودي إلى أن تكون علامة تجارية ملهمة، مبتكرة، ورائدة في تقديم منتجات صديقة للبيئة بتأثير سلبي أقل على البيئة.

سارودي
جشن رونمائي برند

imenab

التناغو والتميز في ايمن اب

ايمن اب، التي أصبحت الآن تُعرف كعلامة تجارية أم، لا تعزز دورها كمشرف وداعم للعلامات التجارية التابعة فحسب، بل تُظهر بوضوح من خلال افتتاح المصنع الجديد في عام ١٤٥٣ أننا مستعدون لدخول عالم جديد من الأسواق والفرص. سارودي، أول أبناء هذه العائلة التي تم تطويرها حديثاً، هي رمز لبداية هذه الرحلة الجديدة؛ الرحلة التي ستبدأ بإثبات نجاح سارودي، ستؤسس لإطلاق العلامات التجارية الأخرى لدينا.

ايمناب

www.imenabco.com

sarodi

by imenab



sarodi.co



info@sarodi.co



[sarodi.co](https://www.instagram.com/sarodi.co)



[sarodi.official](https://www.youtube.com/sarodi.official)

Contact us: